

## NÁVOD K POKLÁDCE PODLAHY

---

### ARBITON AMARON HERRINGBONE CLICK

#### **POZOR!**

Doporučujeme používat k montáži v rámci jedné investice panely z jedné výrobní série a to za účelem vyloučení rozdílnosti barev. Před montáží je nutné bezpodmínečně zkontrolovat výrobní sérii, jejíž číslo („BATCH“) je uvedeno na každém balení.

#### **POZOR!**

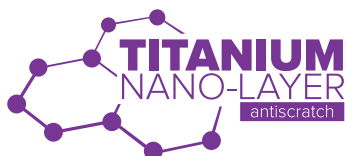
Panely musí být před montáží pečlivě zkontrolovány z hlediska materiálových vad, zejména pak na dekorativní straně, mechanického poškození zámků, rozdílnosti barev nebo lesku. Různorodost a četnost struktur, žil a suků ve dřevě, přítomnost vybělených žil nebo prasklin jsou součástí designu vzoru a nejedná se o vadu výrobku. Namontování panelů je považováno za schválení výrobku a všechna výše uvedená poškození a/nebo rozdíly barev či rozdílnost designu nemohou být důvodem pro pozdější reklamace výrobku.

Doporučujeme, aby byla panely před pokládkou rozříděny podle vzhledu jejich vzoru a také podle odstínu, následně je instalujte střídavě za účelem dosažení uspokojivého, rovnoměrného efektu různorodosti na celé ploše místnosti. Panely musí být pokládány vždy ve směru dopadu hlavního zdroje osvětlení, aby tak byl dosažen nejlepší vizuální efekt.

Otevřené balíky je nutné neprodleně spotřebovat (viz. Příprava bod č. 8).



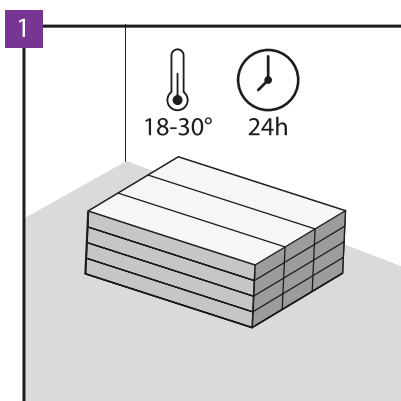
STRONG & SILENT  
**CLICK FLOOR**



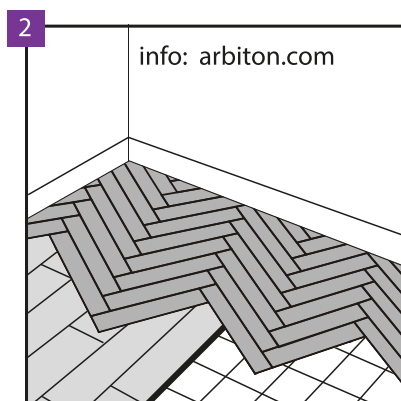
## AMARON COLLECTION



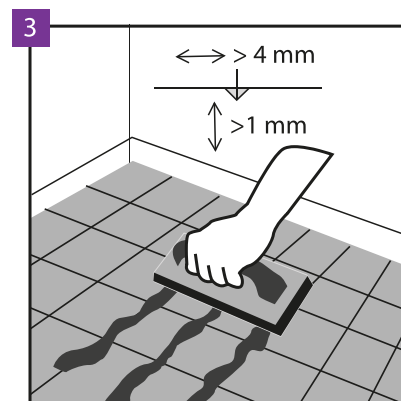
## PŘÍPRAVA



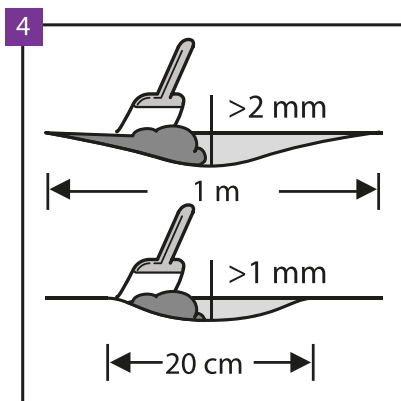
Během přepravy a skladování panelů doporučujeme potupovat opatrně. Doporučujeme přepravovat a skladovat výrobek ve vodorovné poloze. Je zakázáno stavět balení do svislé polohy, skladovat je ve vlhkých nebo zaprášených místnostech či v místech vystavených působení extrémních teplot. Před montáží je nutné panely aklimatizovat po dobu 24 hodin při teplotě 18-30°C v místnosti, ve které budou namontovány. V případě přepravy a/nebo skladování při teplotě pod +5°C je nutné dobu aklimatizace prodloužit na 48 hodin.



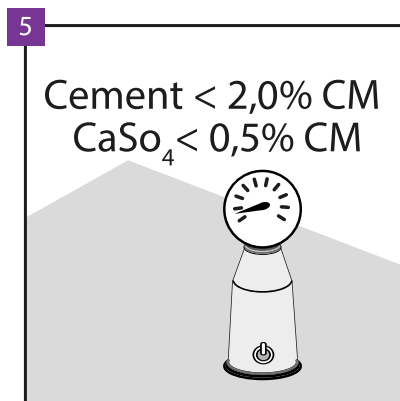
Druh podkladu, jeho kvalita a příprava, zejména pak nerovnosti, mají rozhodující vliv na konečný výsledek. Panely jsou vhodné k pokládce na cementové, anhydridové, samonivelační podlahy, na keramickou dlažbu, lepené parkety, přilepené PVC podlahové krytiny a linoleum a rovněž na podlahy zhotovené z OSB panelů či dřevotřísky, nedošlo-li k jejich prohnutí a obsah vlhkosti ve dřevě je pod 10%. Přípustná je montáž na plovoucí podlahy, jako jsou sendvičové panely a laminátové panely, pod podmínkou, že pod nimi byl řádným způsobem umístěn vhodný podklad s parametry CS = 200 kPa a paroizolační bariéra s SD > 75 m. Panely nesmí být pokládány přímo na kobercové podlahové krytiny ani jiné měkké podlahové krytiny. Před montáží musí být vždy podklad nebo podlahová krytina pokryta akusticko-vyrovnávací podložkou uvedenou poskytovatelem záruky. Nepoužití podkladu nebo použití nesprávného podkladu budou mít za následek ztrátu záruky a také vysoké riziko poškození samotných panelů.



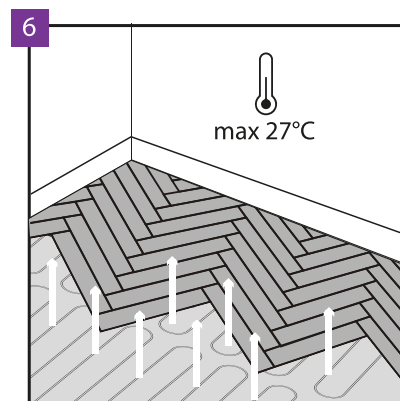
V případě montáže na podklad, který je pokryt keramickou dlažbou, je nutné vyplnit spoje dlaždic se spárou širší než 4 mm a hlubší než 1 mm pevnou spárovací hmotou nebo pryskyřicí. Montáž na keramické dlaždice je povolena se spoji do šířky 5 mm a hloubky 1 mm bez vyrovnávání spár, podmínkou je použití podložky značky Arbiton nebo Ewifoam, které jsou určeny k montáži podlah rigid a LVT.



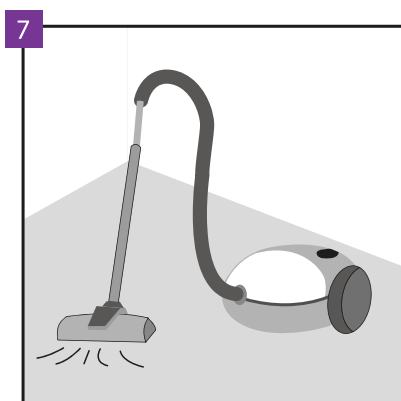
Ujistěte se, že podklad je zcela rovný. Veškeré nerovnosti podkladu, které přesahují 1 mm a delší než 20 cm nebo 2 mm a delší než 1 m, musí být vyrovnány. Zkontrolujte, zda je nutné použít základový nebo těsnící materiál. Za účelem dokonalé přípravy podkladu je nutné nanést na celou plochu samonivelační vrstvu nebo stěrku.



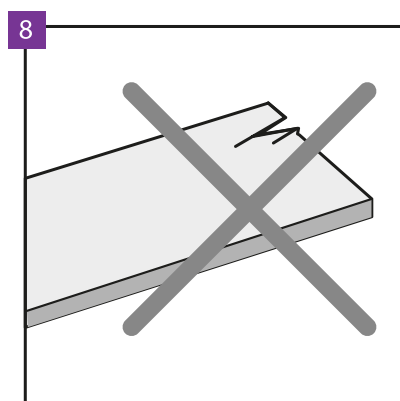
V případě cementové stěrky musí být obsah vlhkosti v podkladu menší než 2,0% a v případě samonivelační hmoty menší než 0,5%. V případě montáže na podklad s podlahovým vytápěním musí uvedené hodnoty činit příslušně 1,5% a 0,3%.



Podlahové panely je možné použít na podkladu s podlahovým vytápěním pod podmínkou, že bude dodržena maximální teplota povrchu podlahy na úrovni 27°C. Podlahové topení je nutné před montáží vypnout a po položení panelů počkat jeden den a poté postupně podlahové topení spouštět (5°C denně). Přípustná je montáž podlahy nad vodním nebo elektrickým podlahovým topením (zapuštěným do podloží), které garantuje výše uvedené teplotní rozsahy. Nedoporučuje se montáž bezprostředně na elektrické topné rohože.

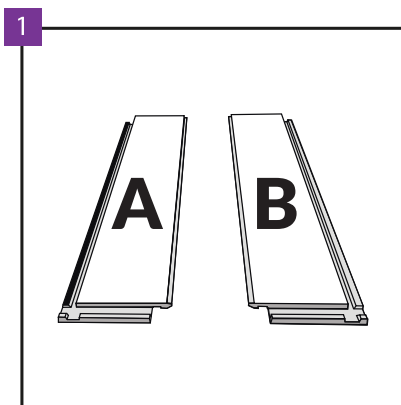


Ujistěte se, že bude podklad suchý, rovný a stabilní, bez mastnoty a chemických látek. Vyčnívající nerovnosti je nutné seškrábnout a odstranit. Před montáží je nutné podklad důkladně zamést a vysát vysavačem, čímž odstraníme všechny nečistoty. Je nutné opravit závažnější nerovnosti v podkladu i velké trhliny.

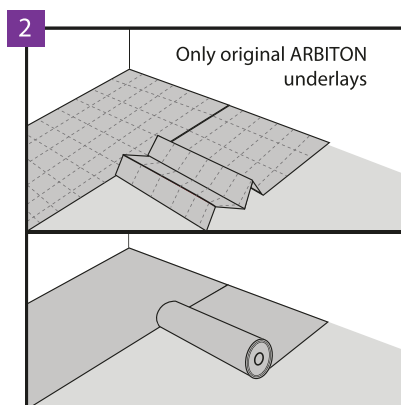


Před montáží i v jejím průběhu kontrolujte všechny panely při optimálních světelných podmínkách. Je zakázáno používat závadné panely.

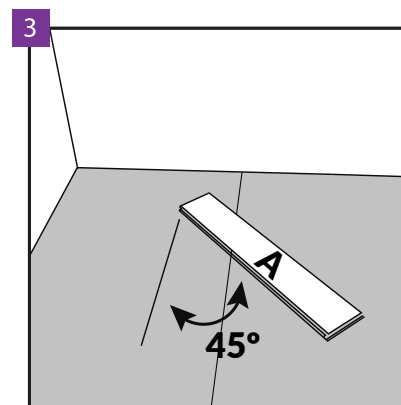
## POKLÁDÁNÍ PANELŮ



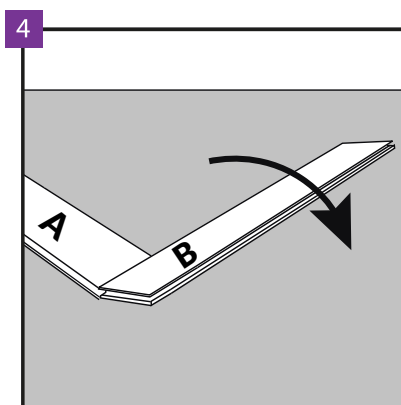
Každé balení obsahuje dva typy panelů A a B. Jednotlivé panely jsou na spodní straně označeny písmeny A nebo B, což usnadňuje jejich rozlišení. Části A a B je nutné roztrždit ještě před zahájením montáže. Velice důležité je ujišťovat se během montáže podlahy o tom, zda jsou panely A a B montovány na příslušných místech v řadě (viz. pokládka panelů, bod 7, 9 a 10).



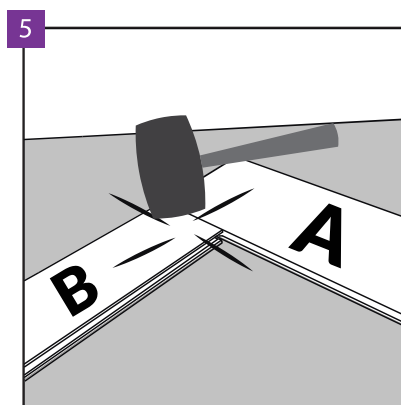
Ujistěte se, že podklad podlahy je řádně připraven. Následně rozložte podložky značky Arbiton nebo Ewifoam, které jsou určeny k montáži podlah rigid a LVT. Sousední pruhy podložky k sobě musí těsně přiléhat a musí být mezi sebou spojeny záložkou nebo páskou Arbiton AluTape, přičemž mezi nimi nesmí být ponechán volný prostor.



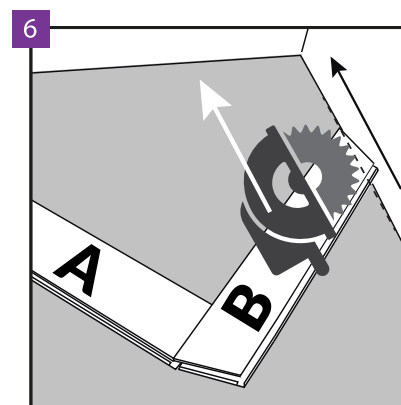
Montáž začínáme z levé strany směrem doprava panelem A, který musí být seříznut pod úhlem 45°. Krajní panely podél stěny musí být seříznuty pod úhlem 45°, přičemž musí být slícovány se stěnou. POZOR! Pamatujte přitom na to, že je nutné zachovat odpovídající mezery kolem stěn (viz montáž, obrázek 15).



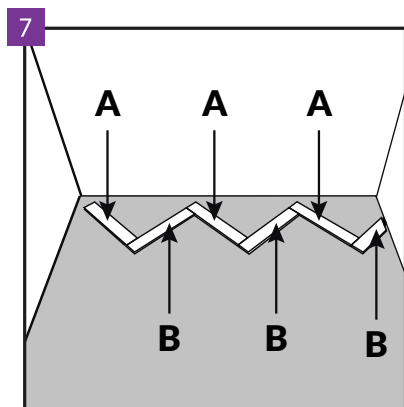
Pohybem, který je vyobrazen na výše uvedeném obrázku namontujte (zacvakněte) panel B bez zatloukání.



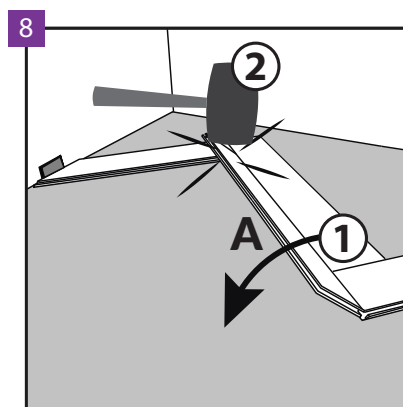
Následně panel B spojte s panelem A. K tomu použijte gumové kladivo. POZOR! Každý panel obsahuje jen 1 zámek, který je možné vtlučet. Ostatní zámků musí být montovány bez použití kladiva (viz montáž, obrázek 4). POZOR! Před sestavením velice pečlivě zkontrolujte zámek (bez důkladného slícování zámku a následného zatloukání panelů dojde k jejich poškození, což bude mít za následek zamítnutí případných reklamačních nároků).



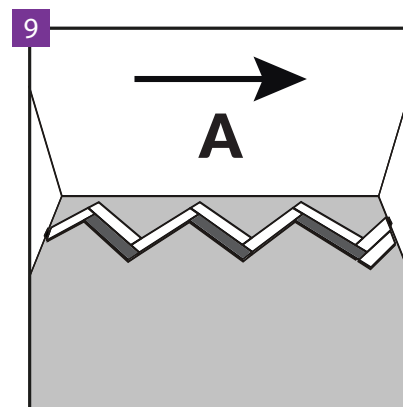
Ve stejné montážní řadě namontujte další panel B (viz montáž, obrázek 4). Panely seřízněte a pamatujte přitom na to, že je nutné zachovat odpovídající mezery kolem stěn (viz montáž, obrázek 15).



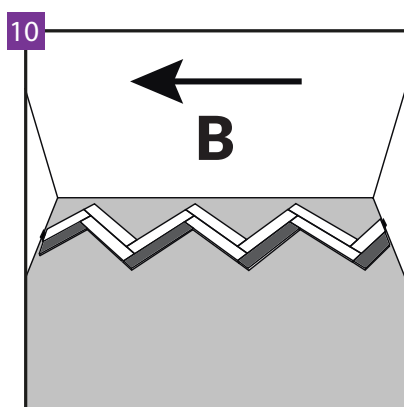
První řada se musí skládat ze střídavě pokládaných panelů, které budou sestaveny přesně stejným způsobem, který je uveden na obrázku.



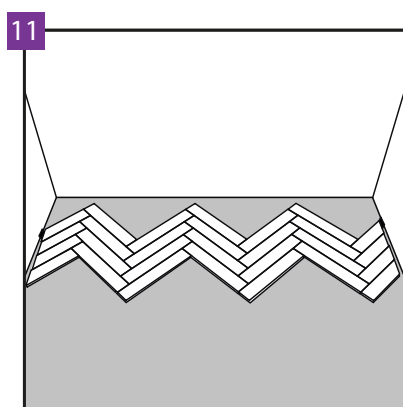
Pokládka druhé řady musí být započata rovněž panelem s označením A. Po celou dobu pamatujte na pravidla týkající se montáže panelů - při montáži panelů B nebo A delší strany montujeme zasunutím, kdežto kratší strany stloukáme.



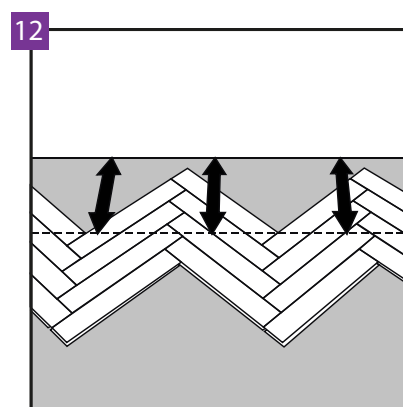
Velice důležité je to, aby montáž každé řady probíhala v souladu s pravidlem, že panely označené písmenem A montujeme na pravou stranu.



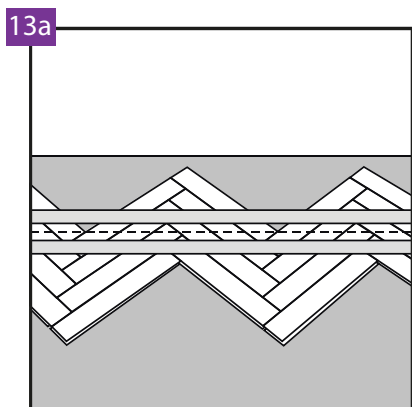
Důležité je to, aby montáž každé řady probíhala v souladu s pravidlem, že panely B montujeme na levou stranu, tedy na stranu protilehlou ke směru montáže panelů A.



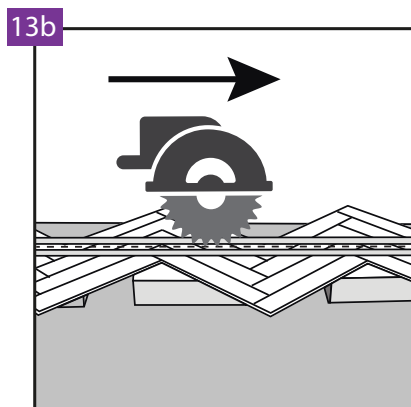
Pokládka každé následující řady musí probíhat tak, jak je uvedeno na obrázcích 9 a 10.



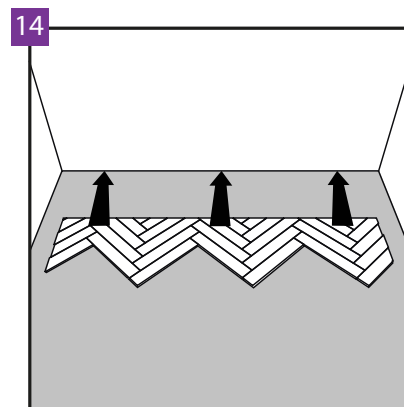
Po sestavení čtyř celých řad panelů. Vyznačte čáru, podél níž bude seříznuta podlaha tak, aby bylo možné vzniklou část přisunout ke stěně.



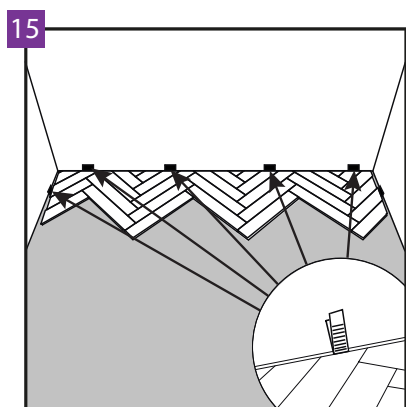
Doporučujeme seříznout panely pomocí frézy nebo pily s vodící lištou.



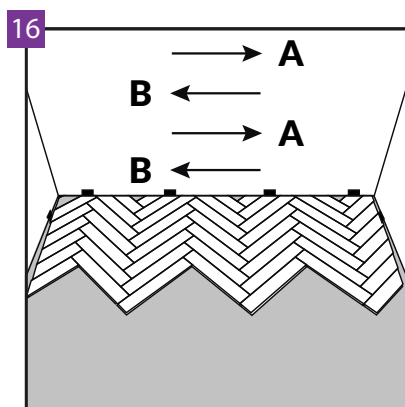
Během řezání doporučujeme používat podložky, abyste se vyhnuli poškození podloží. Výška distančních podložek musí být přizpůsobena pokynům uvedeným výrobcem frézy nebo pily s vodící lištou.



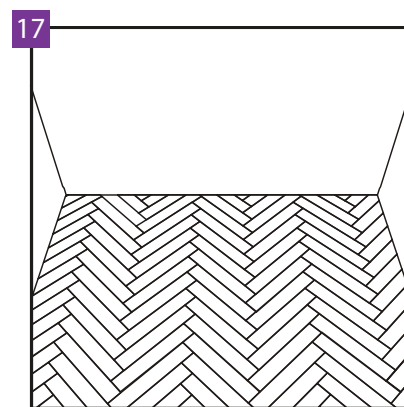
Seříznutou podlahu přisuňte ke stěně. Přitom pamatujte na zachování mezery mezi stěnou a panely.



U stěn ponechte dilatační spáru širokou 5 mm. Maximální plocha, kterou je možné položit bez dodatečné dilatace, činí 200 m<sup>2</sup>. U větších ploch je nutné používat dodatečnou dilataci a všechny dilatační spáry zvětšit na 10 mm. Maximální délka plochy podlahy v jednom směru, kterou je možné pokládat bez dodatečné dilatace, činí 20 m. Nad tuto hodnotu je nutné použít dodatečnou dilataci a veškerou dilataci zvětšit na 10 mm.

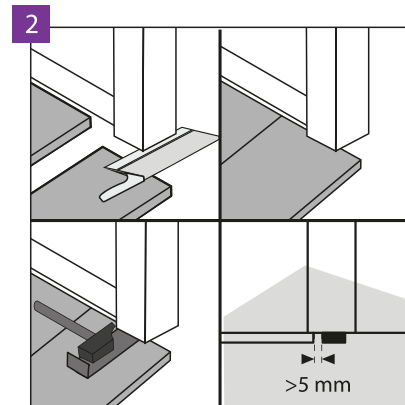
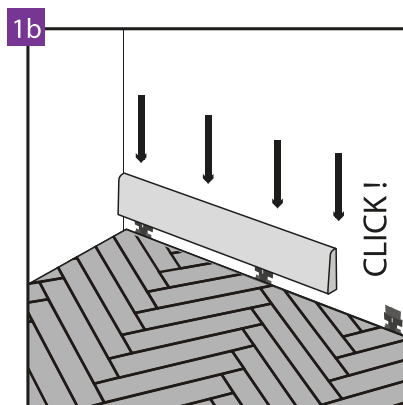
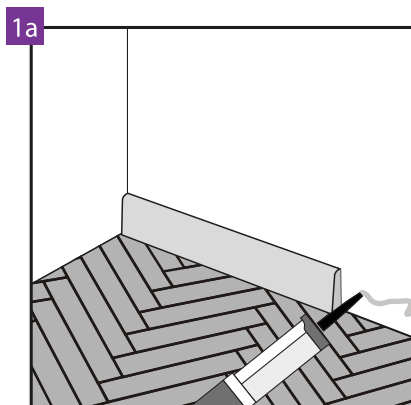


Pokračujte pokládkou dalších řad podlahy, přičemž dodržujte pravidla její montáže (viz obrázky 7, 9 a 10).



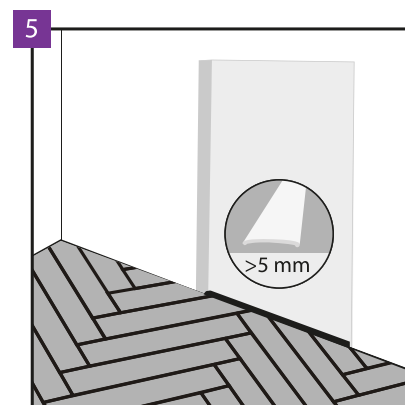
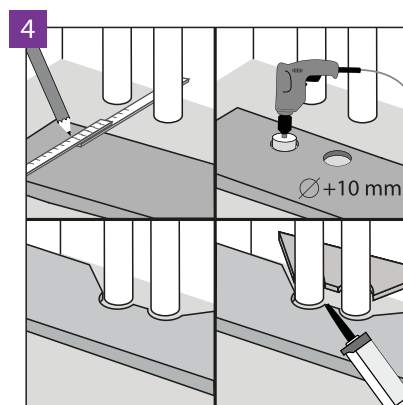
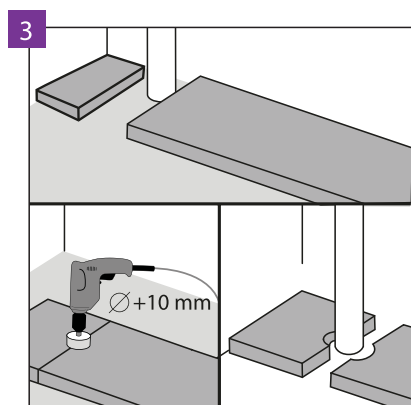
V souladu s výše uvedenými zásadami pokračujte s pokládkou podlahových panelů až do momentu dokončení montáže podlahy.

## DOKONČENÍ PODLAHY



Dilatace podél stěn zakryjte ozdobnou lištou. Upevněte ji na lepidlo nebo na speciální úchytky. Doporučujeme používat lišty značky Arbiton určené pro daný typ panelů, čímž bude garantováno dokonalé barevné sladění i vrstva odolná proti poškrábání.

U dveří doporučujeme seříznout profily zárubní a ponechat volný prostor nad položenými panely tak, aby nebyl omezen jejich případný pohyb.

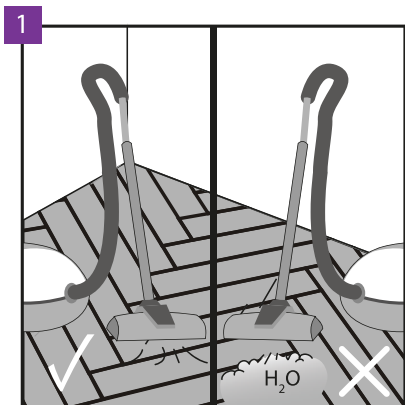


V případě vertikálních potrubí procházejících podkladem je nutné kolem takového potrubí ponechat volný prostor. Otvory pro potrubí je nutné vyvrtat vrtákem o průměru větším o 15 mm než je průměr trubky.

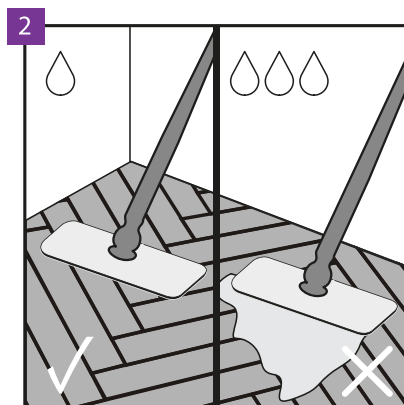
Obdobným způsobem postupujte v případě většího počtu trubek topné soustavy. Seříznuté části panelů zalijte montážním lepidlem určeným pro části z umělé hmoty.

V následujících případech doporučujeme používat ve dveřních otvorech mezi místnostmi dilataci širokou 5 mm, která umožní nivelování pnutí: nepravidelný tvar plochy podlahy v sousedních místnostech, umístění těžkého nábytku v jedné z místností nebo použití podlahového vytápění pouze v jedné z místností spojených dveřmi. V případě plochy podlahy větší než 200 m<sup>2</sup> či delší než 20 m je nutné zvětšit dilataci na 10 mm.

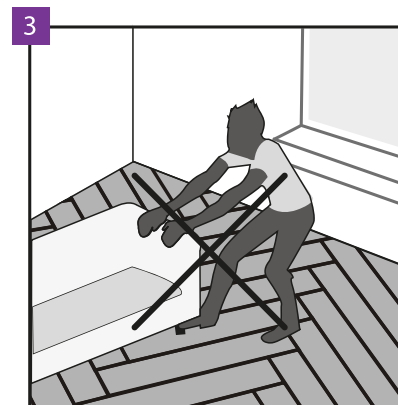
## POUŽITÍ A ÚDRŽBA



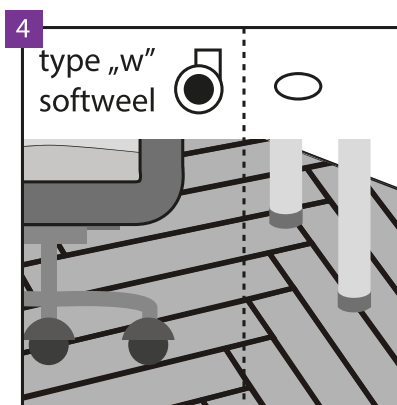
Podlahu Arbiton je možné čistit vysavačem, ovšem je zakázáno používat parní čističe.



Podlahu Arbiton je možné čistit vlhkým nebo mokrým mopem.



Posunování těžkých předmětů po podlaze je zakázáno. Je nutné přemisťovat tyto předměty pouze formou jejich nadzvednutí.



Používejte kancelářská křesla s kolečky typu W, dodatečně zabezpečte podlahu ochrannou rohoží. Nohy nábytku vybavte ochrannými podložkami, které chrání před poškrábáním, např. z plsti.